

**ВИДЕОКАМЕРА СЕТЕВАЯ
«VCI-180-01»**

**Руководство по эксплуатации
АЦДР.202119.039 РЭ**



1 ОБЩИЕ СВЕДЕНИЯ И НАЗНАЧЕНИЕ

Видеокамера предназначена для работы в составе комплекса видеонаблюдения и непрерывной трансляции видеоизображения с охраняемой зоны на системы отображения, записи, хранения и воспроизведения видеоизображения.

2 ОСНОВНЫЕ ТЕХНИЧЕСКИЕ ХАРАКТЕРИСТИКИ*

Матрица	1/2,5" КМОП
Разрешение видеоизображения	3840 × 2160 пикселей
Минимальная освещенность	0,05 люкс /F1.4 (ИК-подсветка выкл.); 0 люкс /F1.4 (ИК-подсветка вкл.)
Тип объектива	2,7–12 мм, вариофокальный моторизированный
Угол обзора	Н: 100° - 40° V:58° - 23°
Сжатие видеосигнала	H.265/H.264/MJPEG
Формат видеоизображения	4К(3840×2160) / 6Мп(3072×2048) / 5Мп(3072×1728) / 5Мп(2592×1944) / 4Мп(2688×1520) / 3Мп(2048×1536) / 3Мп(2304×1296) / 1080P(1920×1080) / 1.3Мп(1280×960) / 720P(1280×720) / D1(704×576/704×480) / VGA(640×480) / CIF(352×288/352×240)
Ethernet	10/100 Base-T, RJ-45
Протоколы	IPv4/IPv6, HTTP, HTTPS, SSL, TCP/IP, UDP, UPnP, ICMP, IGMP, SNMP, RTSP, RTP, SMTP, NTP, DHCP, DNS, PPPOE, DDNS, FTP, IP Filter, QoS, Bonjour, 802.1x
Стандарты обмена	ONVIF, PSIA, CGI
Слот карты памяти	Micro SD, не более 128 Гб
Напряжение питания	12 В постоянного тока
Потребляемая мощность	Не более 12,95 Вт
Питание PoE	IEEE 802.3af
Диапазон рабочих температур	От -40 °С до +60 °С
Относительная влажность воздуха	От 10 % до 95 %
Габаритные размеры	273,2×95×95 мм
Масса	1,1 кг

*Оборудование может отличаться по характеристикам

Содержание драгоценных материалов: не требует учёта при хранении, списании и утилизации.

3 КОМПЛЕКТ ПОСТАВКИ**

Обозначение	Наименование	Количество
АЦДР.202119.039	Видеокамера «VCI-180-01»	1 шт.
АЦДР.202119.039 РЭ	Руководство по эксплуатации изделия «VCI-180-01»	1 экз.
	Информационный диск «Болид»	1 шт.
	Наклейка монтажная "Графарет для крепления видеокамеры"	1 шт.
	Наклейка информирующая "Ведется видеонаблюдение"	1 шт.

	Герметичная кабельная муфта	1 шт.
	Шуруп 4×25	4 шт.
	Дюбель 6×25	4 шт.
	Ключ T15 "Звездочка"	1 шт.
	Кабель BNC	1 шт.

**Оборудование может отличаться по комплектации.

4 МЕРЫ ПРЕДОСТОРОЖНОСТИ

4.1 При использовании видеокамеры внимательно относитесь к функциям внешнего питания, используйте только устройства и блоки питания, подходящие (рекомендованные) к видеокамере и вашим электросетям.

4.2 Убедитесь в том, что соединительные провода (разъемы) подключены с соблюдением полярности. Неверное соединение может привести к повреждению и/или неправильному функционированию оборудования.

4.3 Если видеокамера находится на стене или потолке, она должна быть надежно закреплена.

4.4 Не устанавливайте видеокамеру в местах, температура которых опускается ниже -40 °С и/или поднимается выше +60 °С, с влажностью выше 95%, повышенного испарения и парообразования, усиленной вибрации.

4.5 При установке видеокамеры в непосредственной близости от источников мощных электромагнитных полей видеосигнал может быть искажен помехами.

4.6 При монтаже провода электропитания и выходов следует оставить достаточное пространство для легкого доступа при дальнейшем обслуживании устройства.

4.7 Предотвращайте механические повреждения видеокамеры. Несоответствующие условия хранения и эксплуатации видеокамеры могут привести к повреждению оборудования.

4.8 В случае, если от устройства идет дым или непонятные запахи, немедленно выключите питание и свяжитесь с авторизованным сервисным центром (вашим поставщиком).

4.9 Если, на ваш взгляд, устройство работает некорректно, ни в коем случае не пытайтесь разобрать его самостоятельно. Свяжитесь с авторизованным сервисным центром (вашим поставщиком).

5 УСТАНОВКА КАРТЫ «MICRO SD»

Примечание: Перед установкой карты «Micro SD» следует отключить питание и выключить устройство.

Откройте нижнюю крышку и найдите слот для карты «Micro SD». Определите направление карты «Micro SD», руководствуясь направлением, указанным на устройстве, и вставьте карту «Micro SD» в слот (рис.6.1).

6 КНОПКА АППАРАТНОГО СБРОСА

Кнопка аппаратного сброса (рис.6.1) используется для возврата к настройкам по умолчанию. Если нажать и удерживать эту кнопку в течение 5 секунд, конфигурация системы вернется к заводским настройкам.



Рисунок 6.1

7 МОНТАЖ

7.1 Убедитесь, что монтажная поверхность способна выдерживать трехкратный вес камеры и кронштейна.

7.2 Выберите место крепления камеры с учетом габаритных размеров (рис.7.1) и удобства работы с монтажным инструментом.

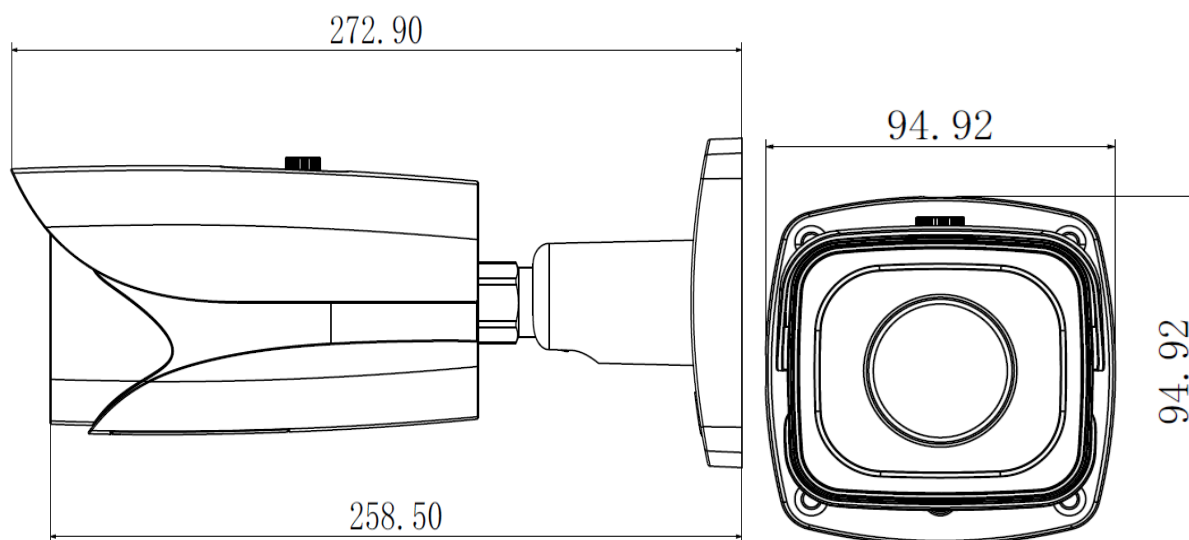


Рисунок 7.1

7.3 Установите трафарет для точного позиционирования видеокамеры на поверхности потолка или стены, где вы планируете ее крепить.

7.4 В случае вывода кабеля сверху, необходимо сделать отверстие в установочной поверхности и протянуть через него кабель.

В случае вывода кабеля сбоку, необходимо протянуть кабель через U-образное отверстие, расположенное на монтажном основании.

7.5 Подключите соединительные провода (разъемы) в соответствии со схемой внешних подключений (рис.7.2) и соблюдением полярности. Неверное соединение может привести к повреждению и/или неправильному функционированию оборудования.

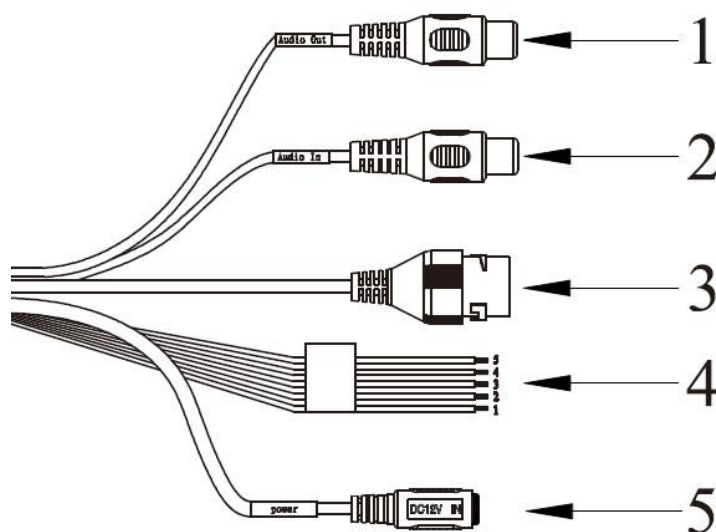


Рисунок 7.2

№ п/п	Название порта	Разъем
1	Аудиовыход	RCA
2	Аудиовход	RCA
3	Сетевой порт	Ethernet port
4	Тревожный вход/выход	1 Alarm_COM 2 Alarm_NO 3 Alarm_IN1 4 Alarm_IN2 5 GND
5	Разъем питания	

7.6 Прикрепите видеокамеру к установочной поверхности (рис.7.3). При необходимости поверните корпус видеокамеры на желаемый угол.

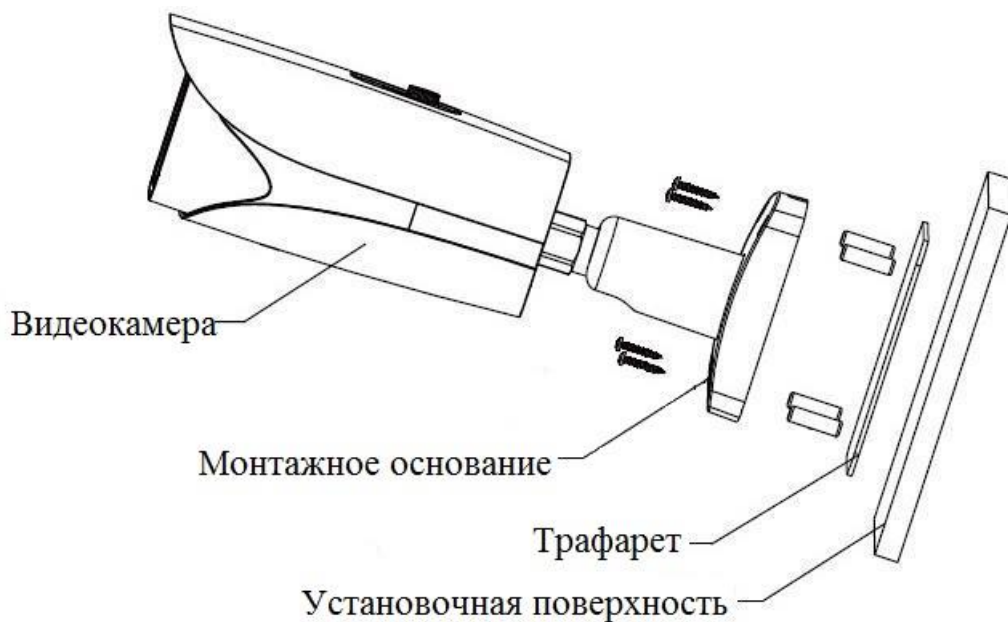


Рисунок 7.3

7.7 Камера оборудована моторизированным вариофокальным объективом, настройка фокусного расстояния и подстройка резкости предполагается через web-интерфейс камеры. При необходимости можно выполнить настройку фокусного расстояния объектива вручную с помощью кнопок настройки на самой камере. Для этого предварительно подключите камеру к аналоговому монитору, используя соответствующий видеовыход на камере (рис. 7.4).



Рисунок 7.4

8 ПРОВЕРКА РАБОТОСПОСОБНОСТИ И ПЕРВИЧНАЯ НАСТРОЙКА

8.1 Подключение к Web-интерфейсу

Видеокамера по умолчанию имеет:

- IP адрес **192.168.1.108**
- имя пользователя: **admin**
- пароль: **admin**

Откройте браузер Internet Explorer и введите IP-адрес видеокамеры в адресной строке.

При первом подключении к Web-интерфейсу, в течение минуты, появится системное сообщение с предложением установки Web-плагина (рис.8.1, 8.2). Нажмите «Запустить» для автоматической установки компонентов.

Внимание: Для автоматической установки Web-плагина требуются административные права в ОС Windows.

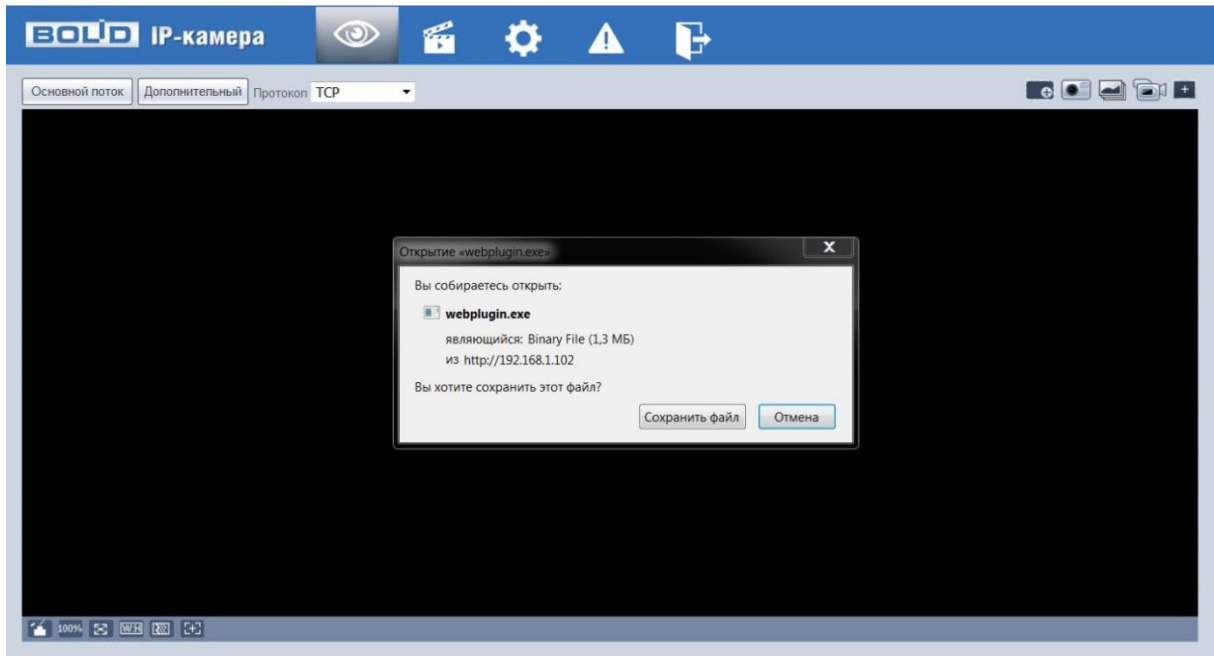


Рисунок 8.1

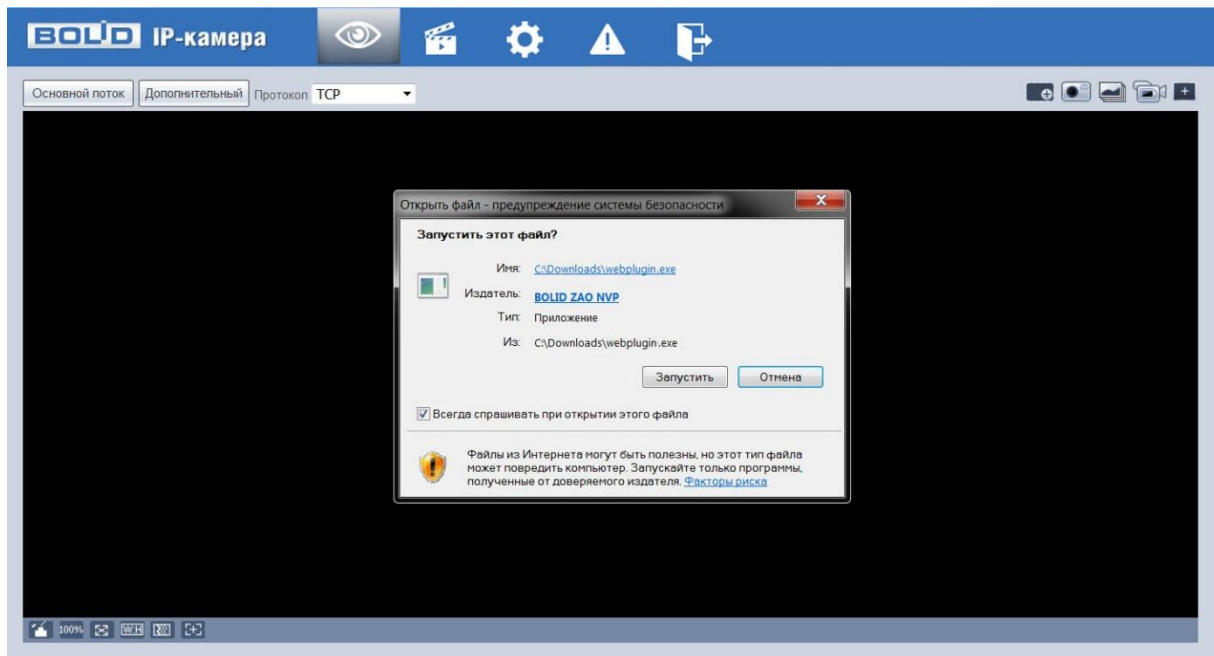


Рисунок 8.2

Введите ваше имя пользователя и пароль, нажмите кнопку «Вход» (рис.8.3).



Рисунок 8.3

После успешной авторизации вы попадете в главное окно Web-интерфейса (рис.8.4).



Рисунок 8.4

Если планируется использовать более одной камеры, то требуется сменить IP адрес изделия на любой свободный до подключения других камер.

Для изменения IP-адреса, необходимо перейти в раздел Настройки/Сеть/TCP-IP, изменить значение параметра IP-адрес и нажать «Сохранить» (рис.8.5).

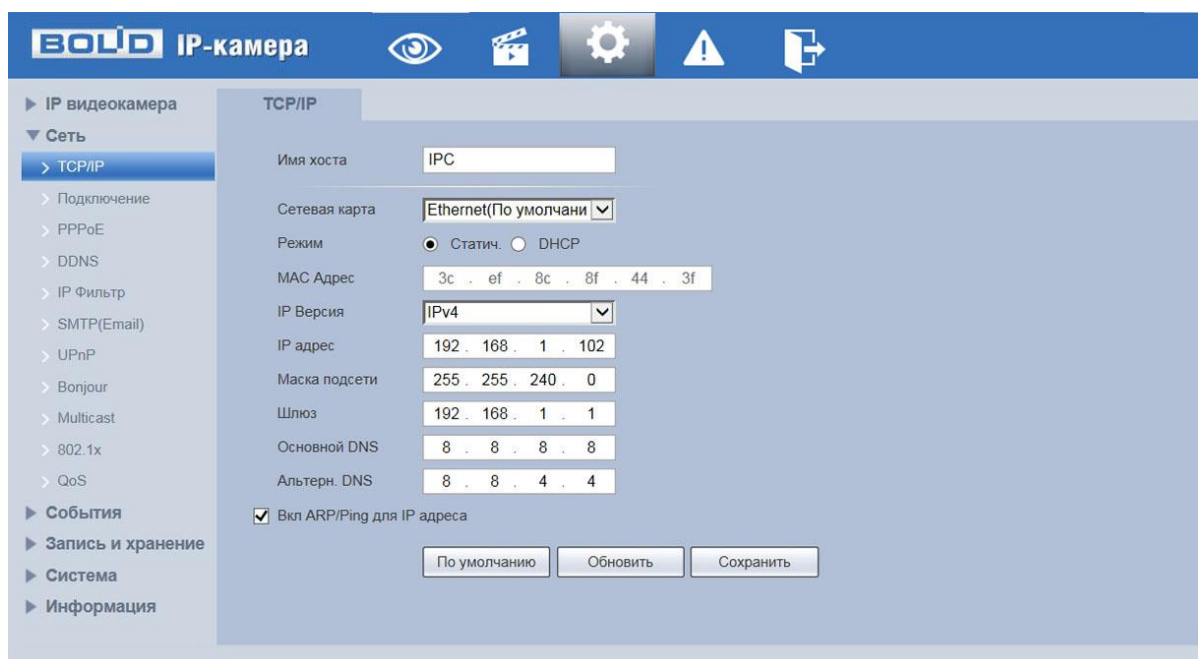


Рисунок 8.5

8.2 Использование утилиты BOLID VideoScan.

В случае отсутствия возможности доступа к камере через Web-интерфейс, а так же, если неизвестен текущий IP-адрес изделия, можно воспользоваться специальной утилитой BOLID VideoScan.

Данная утилита используется для обнаружения текущего IP адреса устройства в сети, для изменения IP адреса, управления базовыми настройками, а также для обновления прошивки.

По умолчанию имя пользователя **admin**, пароль - **admin**, порт **37777**.

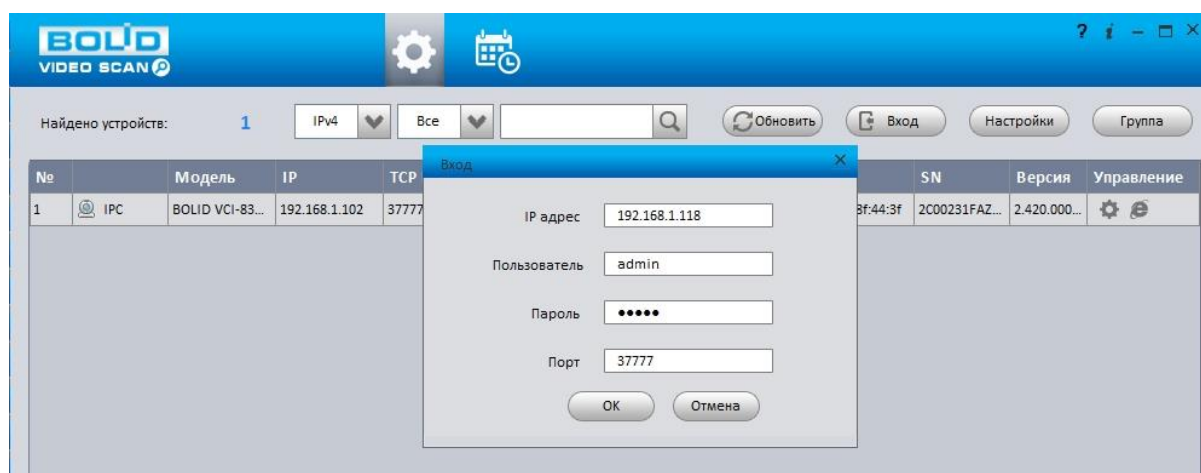


Рисунок 8.6

Измените IP-адрес камеры в “Сетевом” интерфейсе, нажмите кнопку “Сохранить”, чтобы завершить изменение. На рисунке 8.7 представлены базовые параметры для изменения.

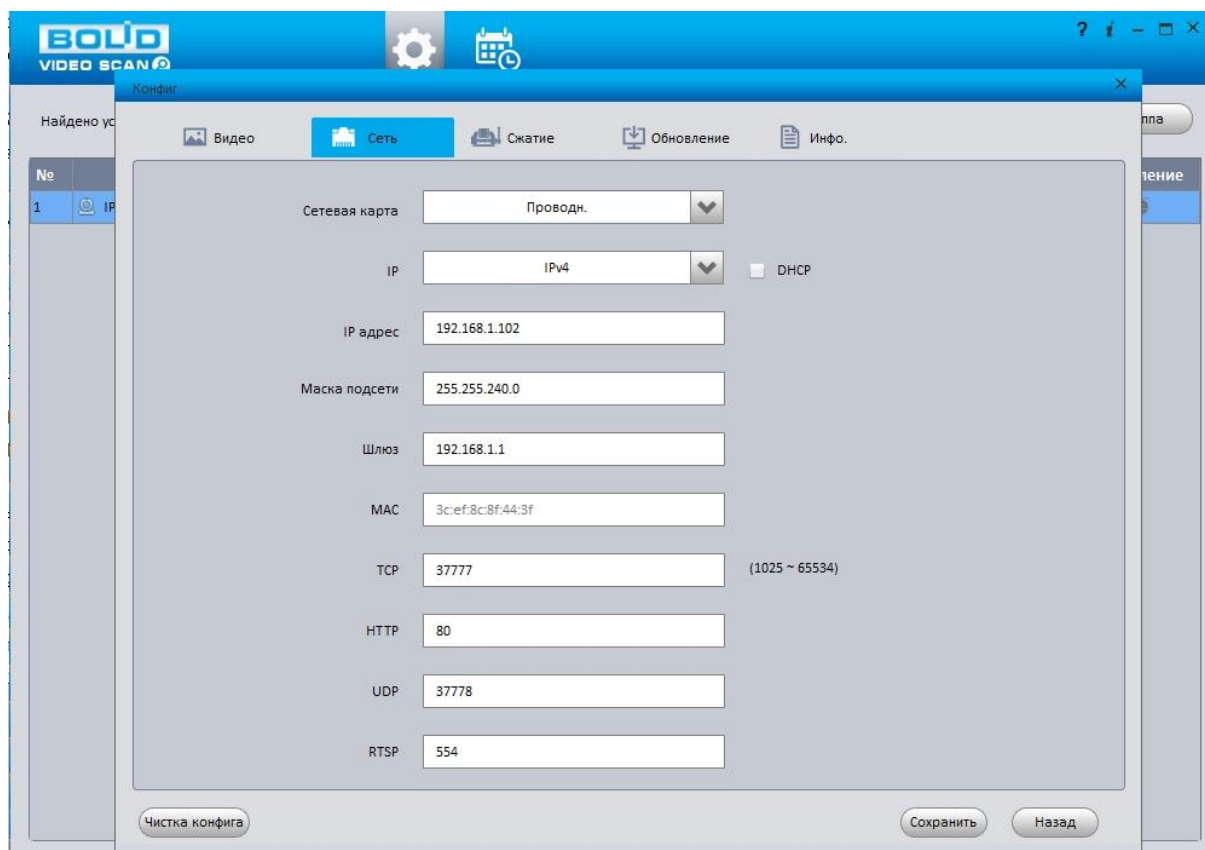


Рисунок 8.7

9 ПРАВИЛА ХРАНЕНИЯ

Хранение изделия в потребительской таре должно соответствовать условиям хранения 1 по ГОСТ 15150-69. В помещениях для хранения изделия не должно быть паров кислот, щёлочи, агрессивных газов и других вредных примесей, вызывающих коррозию.

10 ТЕХНИЧЕСКОЕ ОБСЛУЖИВАНИЕ

Техническое обслуживание изделия должно проводиться не реже одного раза в год электромонтерами, имеющими группу по электробезопасности не ниже 3.

Ежегодные работы по техническому обслуживанию включают:

- а) проверку работоспособности изделия, согласно инструкции по монтажу;
- б) проверку целостности корпуса изделия, надёжности креплений, контактных соединений;
- в) очистку объектива и корпуса изделия от пыли и грязи;
- г) при необходимости, корректировку ориентации изделия и подстройку объектива.

11 УТИЛИЗАЦИЯ

Изделие утилизировать как бытовую технику без принятия специальных мер защиты окружающей среды.

12 ГАРАНТИЙНЫЕ ОБЯЗАТЕЛЬСТВА

Изготовитель гарантирует соответствие изделия требованиям эксплуатационной документации при соблюдении потребителем правил транспортирования, хранения, монтажа и эксплуатации.

Средний срок службы изделия – не менее 10 лет.

Гарантийный срок эксплуатации – 36 месяцев с даты приобретения.

При отсутствии документа, подтверждающего факт приобретения, гарантийный срок исчисляется от даты производства.

При направлении изделия в ремонт к нему обязательно должен быть приложен акт с описанием выявленных дефектов и неисправностей. **В акте также необходимо указывать сетевые настройки изделия (IP-адрес, маска подсети, шлюз), логин и пароль.**

Рекламации направлять по адресу:

ЗАО НВП «Болид», 141070, Московская область, г. Королёв, ул. Пионерская, д. 4.

Тел./факс: (495) 775-71-55 (многоканальный), (495) 777-40-20, (495) 516-93-72.

<http://bolid.ru> E-mail: info@bolid.ru, техническая поддержка: support@bolid.ru.

13 СВЕДЕНИЯ О СЕРТИФИКАЦИИ

Изделие соответствует требованиям технического регламента Таможенного союза ТР ТС 020/2011. Имеет сертификат соответствия № RU C-RU.ME61.V.01627.

14 СВИДЕТЕЛЬСТВО О ПРИЁМКЕ

Изделие «VCI-180-01» АЦДР.202119.039 принято в соответствии с обязательными требованиями государственных стандартов и действующей технической документации, признано годным к эксплуатации ЗАО НВП «Болид».

Серийный номер и дата изготовления

